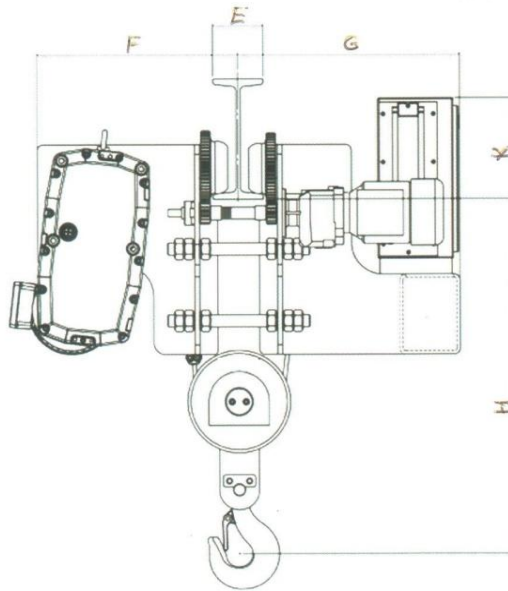
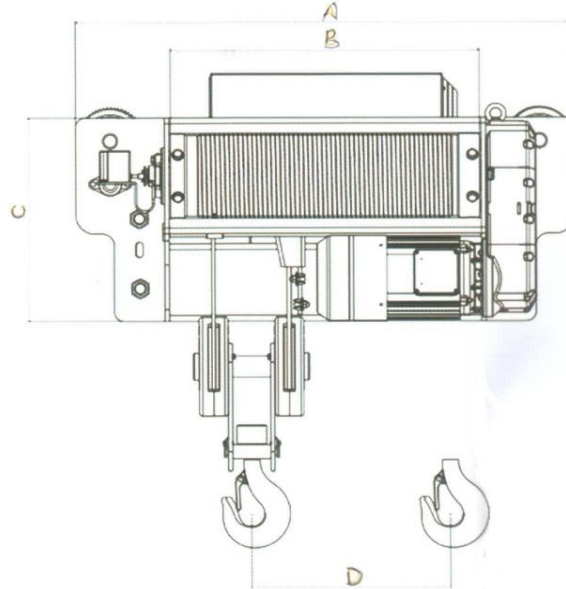


VTH1 Monoray Araba Teknik Özellikleri

Monorail hoist technical specifications



ÖLÇÜLER

	01	02
A	1018	1248
B	602	832
C	400	
D	316	546
E	90 - 350	
F	385 - 515	
G	450 - 580	
H	500	
K	205	

TİP

VTH1 MONORAY CERASKAL

KALDIRMA MOTORU 2,5 / 0,37 kW 2910 rpm / 350 rpm

HALAT ÇAPI Ø 8mm 200 kgf / mm² 6x36

KALDIRMA YÜKSEKLİĞİ

KALDIRMA KAPASİTESİ
(FEM / ISO)

DONAM

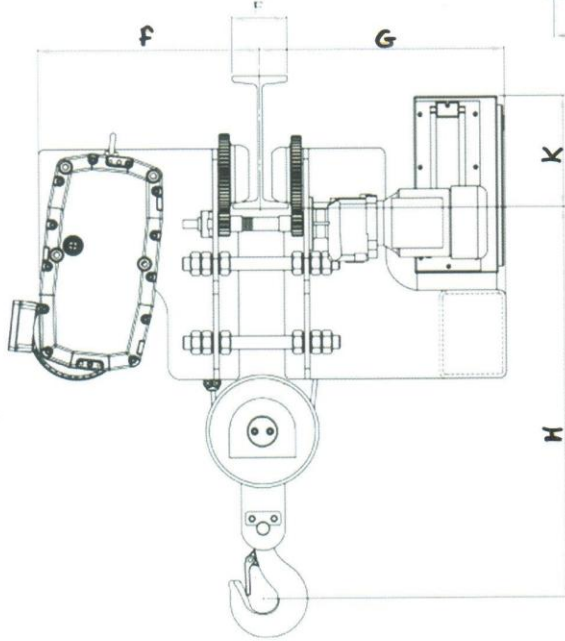
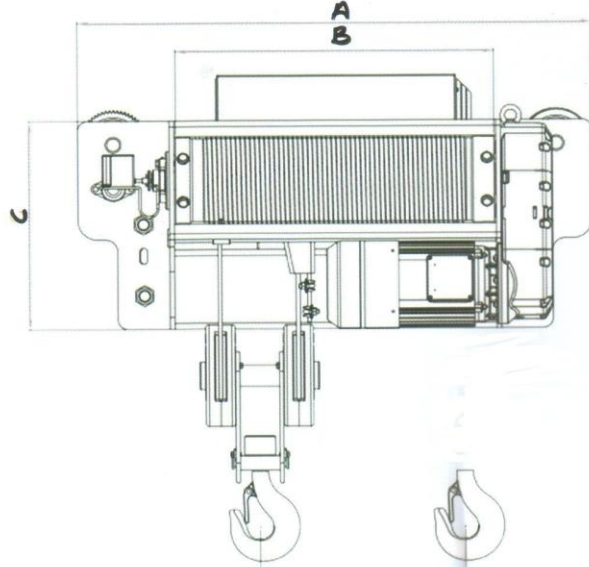
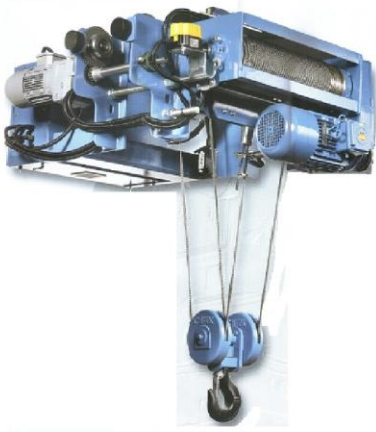
KALDIRMA HIZI
(m/dk)

ARABA YÜRÜTME
MOTOR GÜCÜ (kW)

01	02	03	KALDIRMA KAPASİTESİ (FEM / ISO)		DONAM	KALDIRMA HIZI (m/dk)	ARABA YÜRÜTME MOTOR GÜCÜ (kW)
12	18	24	ISO M6 FEM 3m	1000 kg	2/1	9,22 / 1,54	0,25
			ISO M5 FEM 2m	1250 kg			
			ISO M4 FEM 1Am	1600 kg			
6	9	12	ISO M6 FEM 3m	2000 kg	4/1	4,61 / 0,77	0,37
			ISO M5 FEM 2m	2500 kg			
			ISO M4 FEM 1Am	3200 kg			
4	6	8	ISO M6 FEM 3m	2500 kg	6/1	2,31 / 0,38	0,55
			ISO M5 FEM 2m	3200 kg			
			ISO M4 FEM 1Am	4000 kg			

VTH2 Monoray Araba Teknik Özellikleri

Monorail hoist technical specifications



ÖLÇÜLER

	01	02	03
A	1068	1284	1488
B	584	800	1004
C	525		
D	224	440	644
E	90 - 350		
F	460 - 590		
G	540 - 670		
H	650		
K	250		

TİP

VTH2 MONORAY CERASKAL

KALDIRMA MOTORU 4,9 / 0,8 kW 2900 rpm / 385 rpm

HALAT ÇAPI Ø10mm 200 kgf / mm² 6x36

KALDIRMA YÜKSEKLİĞİ

KALDIRMA KAPASİTESİ
(FEM / ISO)

DONAM

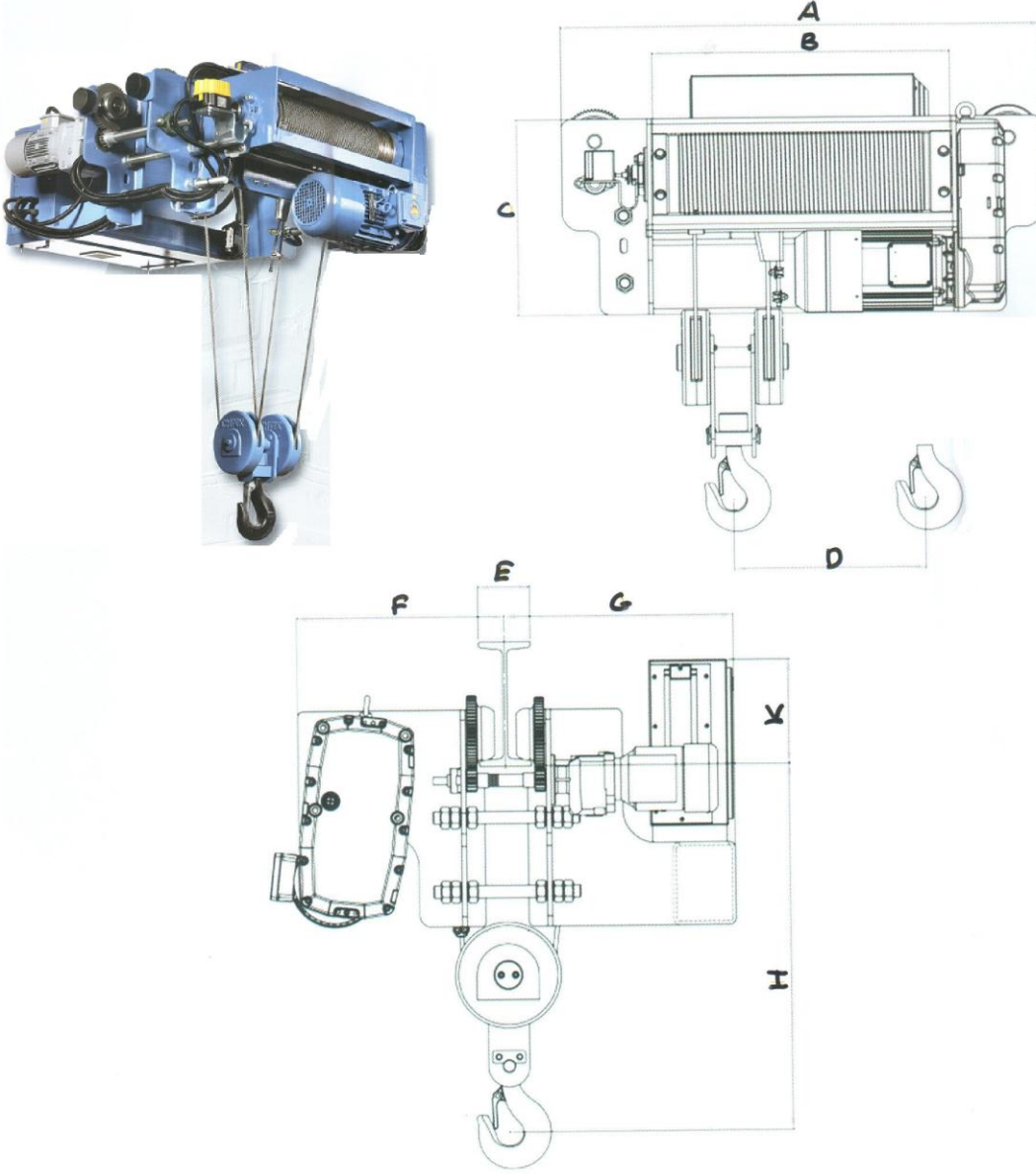
KALDIRMA HIZI
(m/dk)

ARABA YÜRÜTME
MOTOR GÜCÜ (kW)

01	02	03	KALDIRMA KAPASİTESİ (FEM / ISO)	DONAM	KALDIRMA HIZI (m/dk)	ARABA YÜRÜTME MOTOR GÜCÜ (kW)
12	18	24	ISO M6 FEM 3m 2000 kg ISO M5 FEM 2m 2500 kg ISO M4 FEM 1Am 3200 kg	2/1	8,4 / 1,33	0,37
6	9	12	ISO M6 FEM 3m 4000 kg ISO M5 FEM 2m 5000 kg ISO M4 FEM 1Am 6300 kg	4/1	4,2 / 0,7	0,55
4	6	8	ISO M6 FEM 3m 5000 kg ISO M5 FEM 2m 6300 kg ISO M4 FEM 1Am 7500 kg	6/1	2,1 / 0,35	0,75

VTH3 Monoray Araba Teknik Özellikleri

Monorail hoist technical specifications



ÖLÇÜLER			
	01	02	03
A	1156	1380	1604
B	646	870	1094
C	650		
D	198	422	646
E	90 - 350		
F	585 - 715		
G	715 - 845		
H	900		
K	130		

TİP			VTH3 MONORAY CERASKAL				
KALDIRMA MOTORU			9,5 / 1,6 kW 2900 rpm / 460 rpm				
HALAT ÇAPI			Ø 14mm 200 kgf / mm ² 6x36				
KALDIRMA YÜKSEKLİĞİ			KALDIRMA KAPASİTESİ (FEM / ISO)		DONAM	KALDIRMA HIZI (m/dk)	ARABA YÜRÜTME MOTOR GÜCÜ (kW)
01	02	03					
12	18	24	ISO M6 FEM 3m	4000 kg	2/1	8,0 / 1,4	2 x 0,25
			ISO M5 FEM 2m	5000 kg			
			ISO M4 FEM 1Am	6300 kg			
6	9	12	ISO M6 FEM 3m	8000 kg	4/1	4,0 / 0,7	2 x 0,37
			ISO M5 FEM 2m	10000 kg			
			ISO M4 FEM 1Am	12500 kg			
4	6	8	ISO M6 FEM 3m	12500 kg	6/1	2,7 / 0,5	2 x 0,75
			ISO M5 FEM 2m	15000 kg			
			ISO M4 FEM 1Am	18000 kg			